



## РУКОВОДСТВО ПО ЭКСПЛУАТАЦИИ

### СВЕТОДИОДНЫЙ СВЕТИЛЬНИК GENILED СЕРИИ ELEMENT 12В

Благодарим за выбор продукции Geniled. Перед установкой и эксплуатацией светильника Geniled внимательно ознакомьтесь с данным руководством.

#### 1. ОБЩИЕ СВЕДЕНИЯ И НАЗНАЧЕНИЕ

1.1. Светодиодный светильник Geniled Element — недорогой компактный светильник. Применяется для освещения различных объектов внутреннего и наружного назначения. За счет восьми вариантов крепления Element можно устанавливать на различные конструкции, а четыре вида рассеивателей на выбор обеспечивают необходимое световое распределение и высокую степень защиты от механических воздействий. Главная особенность светильника Element 12В работа от напряжения постоянного тока 12В.

#### 2. КОМПЛЕКТ ПОСТАВКИ

1. Светодиодный светильник Geniled серии Element	1 шт.
2. Упаковка	1 шт.
3. Руководство по эксплуатации	1 шт.

Система крепления в комплект поставки не входит и приобретается отдельно. Вариант системы крепления зависит от варианта монтажа. Описание видов крепления представлено в п.3.3 настоящего руководства.

#### 3. ТЕХНИЧЕСКИЕ ХАРАКТЕРИСТИКИ

3.1. Основные технические характеристики представлены в таблице 1.

Таблица 1. Технические характеристики светодиодного светильника серии Element.

Наименование	Номинальная потребляемая мощность, Вт	Световой поток, лм				Габаритные размеры*, мм	Вес*, кг	Внешний вид (см. рисунок 1)
		Прозрачный (120°)	Опал (120°)	Микропризма (90°)	Линза Ш2 (130x70°)			
Element 0,5x1 20Вт 12В	20	2060	2005	2040	1960	525x112x32	1,60	а)
Element 0,5x1 30Вт 12В	30	3090	3008	3060	2940	525x112x32	1,60	а)
Element 0,5x1 40Вт 12В	40	4120	4010	4080	3920	525x112x32	1,70	а)
Element 0,5x1 50Вт 12В	50	5150	5013	5100	4900	525x112x32	1,70	а)
Element 0,5x1 60Вт 12В	60	6180	6015	6120	5880	525x112x32	1,80	а)
Element 0,5x1 70Вт 12В	70	7210	7018	7140	6860	525x112x32	1,80	а)
Element 0,5x2 80Вт 12В	80	8240	8020	8160	7840	525x218x32	3,40	б)
Element 0,5x2 100Вт 12В	100	10300	10025	10200	9800	525x218x32	3,40	б)
Element 0,5x2 120Вт 12В	120	12360	12030	12240	11760	525x218x32	3,50	б)
Element 0,5x2 140Вт 12В	140	14420	14035	14280	13720	525x218x32	3,60	б)
Element 0,5x3 150Вт 12В	150	15450	15036	15300	14700	525x324x32	5,00	в)
Element 0,5x3 180Вт 12В	180	18540	18045	18360	17640	525x324x32	5,10	в)
Element 0,5x3 210Вт 12В	210	21630	21053	21420	20580	525x324x32	5,20	в)
Element 1x1 40Вт 12В	40	4120	4010	4080	3920	1025x112x32	3,20	г)
Element 1x1 60Вт 12В	60	6180	6015	6120	5880	1025x112x32	3,30	г)
Element 1x1 80Вт 12В	80	8240	8020	8160	7840	1025x112x32	3,30	г)
Element 1x1 100Вт 12В	100	10300	10025	10200	9800	1025x112x32	3,40	г)
Element 1x1 120Вт 12В	120	12360	12030	12240	11760	1025x112x32	3,50	г)
Element 1x1 140Вт 12В	140	14420	14035	14280	13720	1025x112x32	3,50	г)
Element 1x2 160Вт 12В	160	16480	16040	16320	15680	1025x218x32	6,40	д)
Element 1x2 200Вт 12В	200	20600	20050	20400	19600	1025x218x32	6,60	д)
Element 1x2 240Вт 12В	240	24720	24060	24480	23520	1025x218x32	6,80	д)
Element 1x2 280Вт 12В	280	28840	28070	28560	27440	1025x218x32	6,90	д)
Element 1x3 300Вт 12В	300	30900	30075	30600	29400	1025x324x32	10,20	е)
Element 1x3 360Вт 12В	360	37080	36090	36720	35280	1025x324x32	10,50	е)
Element 1x3 420Вт 12В	420	43260	42105	42840	41160	1025x324x32	10,60	е)

\* Габаритные размеры и вес представлен без системы крепления и гермоввода.

Общие параметры на светильники серии Element представлены ниже:

Класс защиты от поражения электрическим током, III.

Степень защиты от воздействия окружающей среды, IP67 (по ГОСТ 14254-96).

Напряжение питания, DC12В ± 5% (Напряжение 12В постоянного тока, отклонение напряжения питания не более 5%).

Срок службы: 100000 часов.

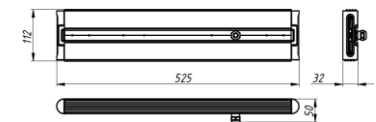
Вид климатического исполнения УХЛ1 по ГОСТ 15150-69.

Рабочая температура, от -60° до +50° С.

Цветовая температура, 5000 К ± 250 К.

Индекс цветопередачи, 82Ra.

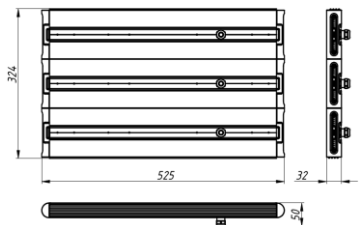
Коэффициент пульсации освещенности – зависит от блока питания. При использовании блоков питания Geniled 12В, коэффициент пульсации составляет <1%.



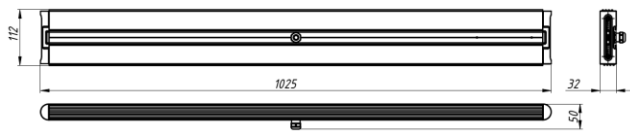
а) 0,5x1



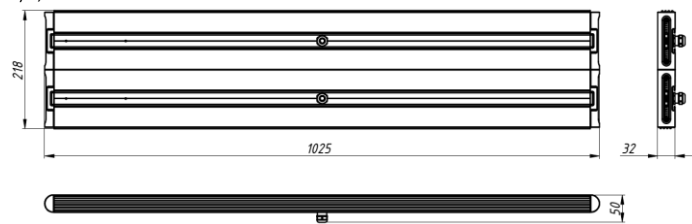
б) 0,5x2



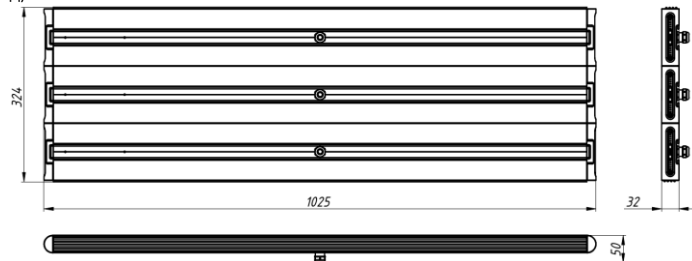
в) 0,5x3



г) 1x1



д) 1x2

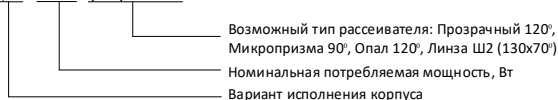


е) 1x3

Рисунок 1 – Варианты светильников Element (см. таблицу 1) без системы крепления.

### 3.2. Полное обозначение светильника выглядит следующим образом:

Geniled Element 0,5x2 50Вт Прозрачный



Светильник Geniled Element состоит из основных частей (см. рисунок 2):

- 1 – Алюминиевый корпус. Выполняет функцию радиатора охлаждения. Корпус выполнен из алюминиевого сплава 6061, с процентным содержанием алюминия, не менее 97% и сконструирован таким образом, чтобы обеспечивать оптимальный теплоотвод, небольшой вес и приятный внешний вид.
- 2 – Боковые крышки. Выполняют функцию механической и герметичной защиты боковых и внутренних частей светильника.
- 3 – Светодиодный модуль. Geniled GL-18SMD2835 12V 5000K - алюминиевая печатная плата (линейка) со светодиодами. Используемые светодиоды обладают высокой световой отдачей – 125 лм/Вт.
- 4 – Уплотнительная силиконовая прокладка обеспечивает высокую степень защиты от проникновения пыли и влаги – IP67.
- 5 – Рассеиватель. Обеспечивает механическую и климатическую защиту внутренних частей светильника. В зависимости от типа рассеивателя различают световой поток и угол рассеивания (см. таблицу 1).  
Материал рассеивателя: прозрачный, опал – поликарбонат; микропризма – полистирол, линза Ш2 – полиметилакрилат.

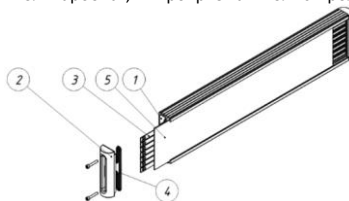


Рисунок 2 – Конструкция светильника Geniled Element 12B.

3.3. На задней части светильника конструкцией предусмотрена установка системы крепления (см. рисунок 4). В зависимости от варианта установки светильника существует 8 типов крепления:

- 1) Крепление Консоль с регулировкой – для установки на консоль/трубу уличной опоры. Возможный внешний диаметр трубы от 44 до 58 мм. Угол наклона регулируется от 0 до 90 градусов.
- 2) Крепление Скоба малая с регулировкой – для установки на ровную плоскую поверхность. Позволяет регулировать угол наклона светильника. Угол наклона регулируется от 0 до 90 градусов.
- 3) Крепление Уголок для накладного монтажа – для установки на поверхность с минимальным отступом от монтируемой поверхности.
- 4) Крепление Кронштейн настенный с регулировкой – для установки на поверхность с размещением вдоль продольной плоскости светильника. Угол наклона регулируется от 0 до 90 градусов.
- 5) Крепление Подвес - система тросовых подвесов для установки в подвесном исполнении. В комплект входит 2 крепления на подвес. Для установки рекомендуется использовать комплект подвесного монтажа Geniled (приобретаются отдельно).
- 6) Крепление Трос – для установки в подвесном исполнении на горизонтальный трос диаметром 10-20мм.
- 7) Крепление Консоль без регулировки – для установки на консоль/трубу уличной опоры. Возможный внешний диаметр трубы от 44 до 58 мм. Угол наклона не регулируется.
- 8) Крепление Скоба большая с регулировкой – для установки на ровную плоскую поверхность. Позволяет регулировать угол наклона светильника. Угол наклона регулируется от 0 до 90 градусов. Дополнительно усилена конструкция крепления. Используется для габаритных, тяжелых светильников.

Способ монтажа по каждому типу крепления подробно описан в п.5.

3.4. В зависимости от типа рассеивателя возможны различные кривые сил света (КСС) (см. рисунок 3).

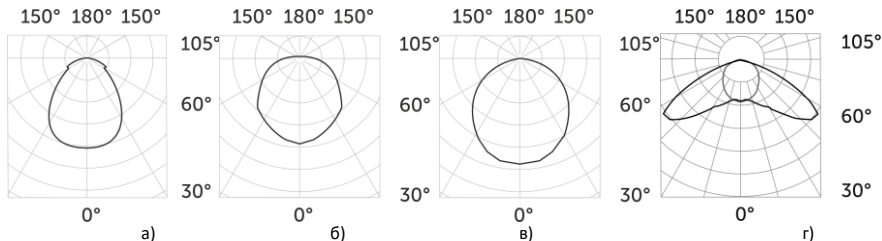
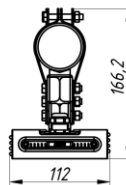
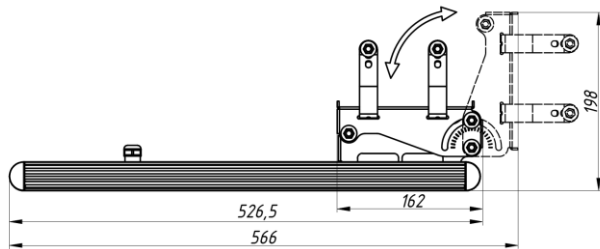
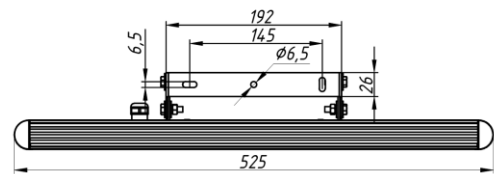


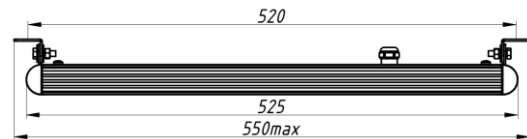
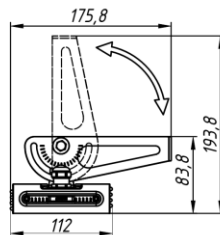
Рисунок 3: а) Микропризма 90°, б) Прозрачный 120°, в) Опал 120°, г) Линза Ш2.



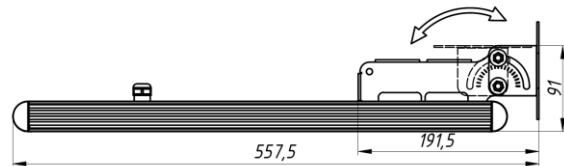
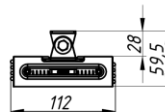
a)\*



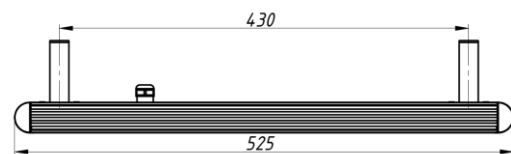
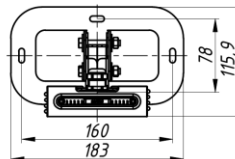
б)\*



в)\*



г)\*



д)\*

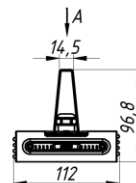


Рисунок 4 – Варианты крепления светильника Element (на примере Element 0,5x1 и Element 1x1):

- а) – Крепление Консоль с регулировкой; б) Крепление Скоба малая с регулировкой; в) Крепление Уголок для накладного монтажа; г) Крепление Кронштейн настенный с регулировкой; д) Крепление Подвес; е) Крепление Трос; ж) Крепление Консоль без регулировки; з) Крепление Скоба большая с регулировкой.

\*Кабель на чертеже не обозначен.

Продолжение рисунка 4.

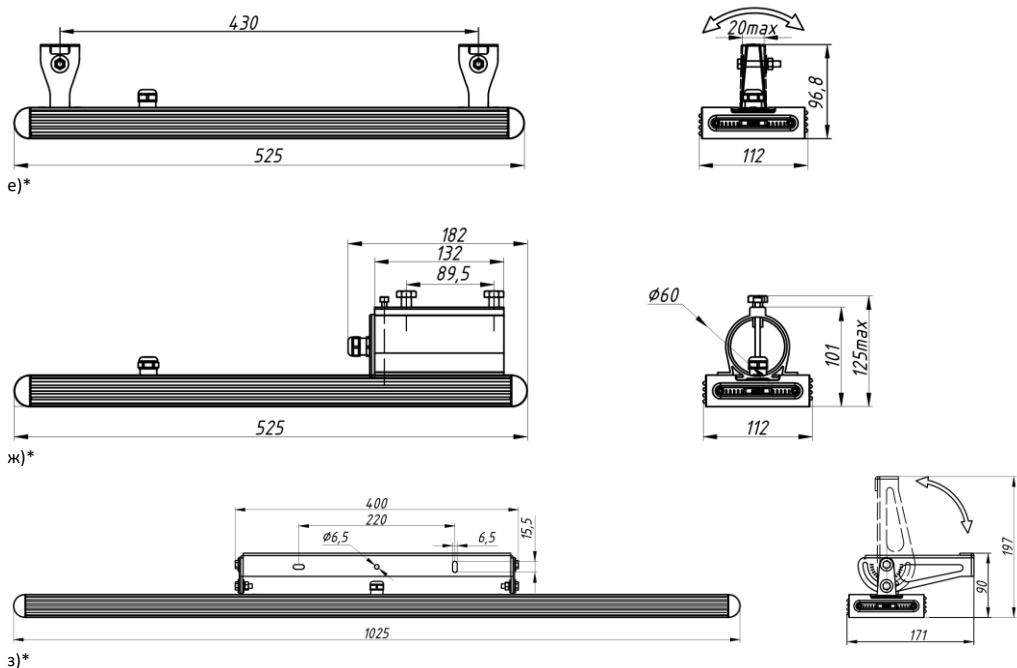


Рисунок 4 – Варианты крепления светильника Element (на примере Element 0,5x1 и Element 1x1):

- а) – Крепление Консоль с регулировкой; б) Крепление Скоба малая с регулировкой; в) Крепление Уголок для накладного монтажа;  
 г) Крепление Кронштейн настенный с регулировкой; д) Крепление Подвес; е) Крепление Трос; ж) Крепление Консоль без регулировки; з) Крепление Скоба большая с регулировкой.

\*Кабель на чертеже не обозначен.

#### 4. ТРЕБОВАНИЯ ПО ТЕХНИКЕ БЕЗОПАСНОСТИ

4.1. Электромонтажные работы должны осуществляться квалифицированным персоналом, с группой допуска не менее III в соответствии с ПТЭЭП (Правила Технической Эксплуатации Электроустановок Потребителей) и ПТБЭП (Правила Технической Безопасности Электроустановок Потребителей).

4.2. Работы по монтажу и обслуживанию светильника Geniled Element должны производиться при отключенном питании электросети и в соответствии с требованиями ПУЭ (Правила Устройства Электроустановок) и ПТЭЭП. Перед установкой светильника Geniled Element необходимо убедиться в соответствии напряжения питающей сети  $DC12V \pm 5\%$  (Напряжение 12В постоянного тока, отклонение напряжения питания не более 5%).

4.3. Запрещается эксплуатация светильника Geniled Element с механическими повреждениями корпуса и видимыми повреждениями других частей светильника.

**Подключение светильника Geniled Element к поврежденной электропроводке запрещено!  
 ЗАПРЕЩАЕТСЯ:**

Установка изделия при подключенном напряжении.

Эксплуатация изделия без заземления (для изделий с классом защиты от поражения электрическим током - I).

Самостоятельный ремонт изделия.

Использование светильника Geniled для иных целей.

## 5. ПРАВИЛА УСТАНОВКИ

5.1. Распакуйте светильник Geniled Element и убедитесь в отсутствии повреждений корпуса, рассеивателя и других частей.

5.2. Перед монтажом к существующей питающей сети, отключите питание сети.

5.3. Смонтируйте светильник в зависимости от варианта крепления.

### 5.4. КРЕПЛЕНИЕ КОНСОЛЬ С РЕГУЛИРОВКОЙ

5.4.1. Убедитесь в том, что диаметр трубы находится в диапазоне от 44мм до 58мм.

5.4.2. Распакуйте крепление и установите на светильнике (см рисунок 5). Заведите крепление в паз на корпусе светильника. Для фиксации крепления на корпусе светильника имеются 2 отверстия. Совместите отверстия на креплении с отверстиями на корпусе. Шаг между винтами на креплении должен совпасть с шагом между винтами на корпусе. Вкрутите два винта M5, идущих в комплекте для фиксации крепления на корпусе светильника.

**ВНИМАНИЕ!** Не используйте саморезы либо другие винты, не входящие в комплект, т.к. они могут повредить светильник.

5.4.3. Финальное расположение крепления Консоль указано на рисунке 4, а.

5.4.4. Обогните два хомута вокруг трубы (см. рисунок 5). Труба не должна упираться в гермоввод на корпусе светильника.

5.4.5. Надежно затяните болтами, используя гайки и шайбы. Проверьте прочность крепления, при необходимости подтяните болты и гайки.

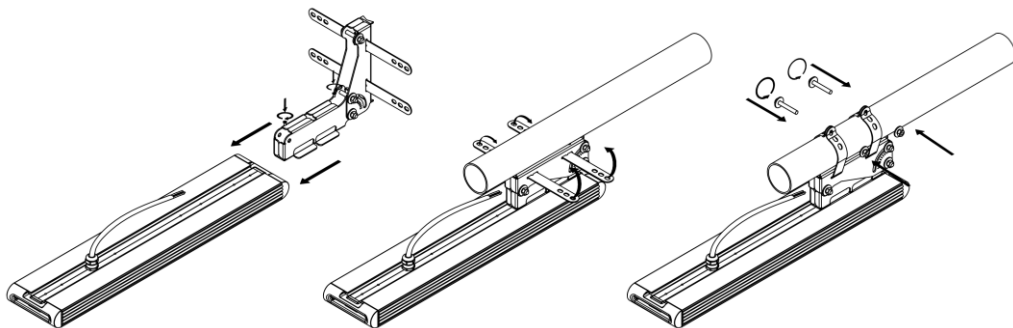


Рисунок 5 – Установка крепления Консоль с регулировкой (на примере Element 0,5x1).

5.4.6. Отрегулируйте нужный угол наклона светильника, используя шкалу для регулировки на деталях крепления (рисунок 6).

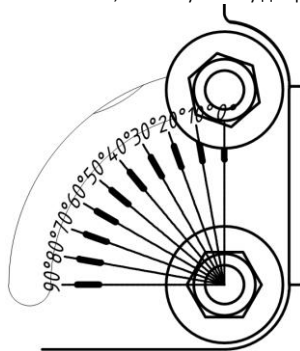


Рисунок 6 – Шкала для регулировки.

5.4.7. Произведите герметичное соединение кабеля светильника с питающим кабелем. Для этого используйте клеммные коробки Geniled со степенью защиты не менее IP54 (приобретаются отдельно). При этом необходимо соблюдать полярность соединения проводов: коричневый или «1» – «+», синий или «2» – «-». Вложите клемму с кабелем внутрь трубы.

5.4.8. Проверьте прочность крепления, убедитесь, что все крепежные метизы надежно затянуты. При необходимости подтяните болты, гайки, винты.

## 5.5. КРЕПЛЕНИЕ СКОБА МАЛАЯ С РЕГУЛИРОВКОЙ

5.5.1. Распакуйте крепление и установите на светильнике (см рисунок 7). Заведите крепление в паз на корпусе светильника. Для фиксации крепления на корпусе светильника имеются 2 отверстия. Совместите отверстия на креплении с отверстиями на корпусе. Шаг между винтами на креплении должен совпасть с шагом между винтами на корпусе. Крепление должно встать симметрично поперечной оси светильника. Вкрутите два винта М5, идущих в комплекте для фиксации крепления на корпусе светильника (см. рисунок 4, б).

**ВНИМАНИЕ!** Не используйте саморезы либо другие винты, не входящие в комплект, т.к. они могут повредить светильник.

5.5.2. Финальное расположение крепления Скоба указано на рисунке 4, б.

5.5.3. Подготовьте поверхность, разметьте места крепления под скобу, согласно расположению отверстий на скобе (см. рисунок 4, б), просверлите отверстия на монтажной поверхности.

5.5.4. Закрепите светильник при помощи болтов/винтов на поверхности. С помощью поворотного кронштейна (скобы) выставите нужный угол поворота светильника (см. рисунок 6). Затяните болты.

5.5.5. Произведите герметичное соединение кабеля светильника с питающим кабелем. Для этого используйте клеммные коробки Geniled со степенью защиты не менее IP54 (приобретаются отдельно). При этом необходимо соблюдать полярность соединения проводов: коричневый или «1» – «+», синий или «2» – «-».

5.5.6. Проверьте прочность крепления, убедитесь, что все крепежные метизы надежно затянуты. При необходимости подтяните болты и гайки.

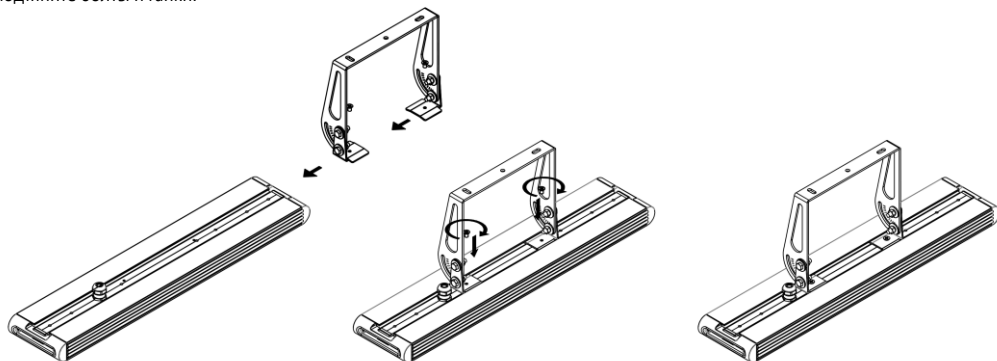


Рисунок 7 – Установка крепления Скоба малая с регулировкой (на примере Element 0,5x1).

## 5.6. КРЕПЛЕНИЕ СКОБА БОЛЬШАЯ С РЕГУЛИРОВКОЙ

5.6.1. Порядок установки крепления совпадает с порядком, описанном в пункте 5.5. Финальное расположение крепления Скоба большая указано на рисунке 4, з.

## 5.7. КРЕПЛЕНИЕ КРОНШТЕЙН НАСТЕННЫЙ С РЕГУЛИРОВКОЙ

5.7.1. Распакуйте крепление и установите на светильнике (см рисунок 4, г). Заведите крепление в паз на корпусе светильника. Для фиксации крепления на корпусе светильника имеются 2 отверстия. Совместите отверстия на креплении с отверстиями на корпусе. Шаг между винтами на креплении должен совпасть с шагом между винтами на корпусе. Вкрутите два винта М5, идущих в комплекте для фиксации крепления на корпусе светильника. Крепление должно встать симметрично поперечной оси светильника.

**ВНИМАНИЕ!** Не используйте саморезы либо другие винты, не входящие в комплект, т.к. они могут повредить светильник.

5.7.2. Финальное расположение крепления Кронштейн указано на рисунке 4, г.

5.7.3. Подготовьте поверхность, разметьте места крепления под кронштейн, согласно расположению отверстий на ответной части кронштейна (см. рисунок 4, г), просверлите отверстия.

5.7.4. Закрепите светильник при помощи болтов/винтов на поверхности. С помощью поворотного кронштейна выставите нужный угол поворота светильника (см. рисунок 6). Затяните болты.

5.7.5. Произведите герметичное соединение кабеля светильника с питающим кабелем. Для этого используйте клеммные коробки Geniled со степенью защиты не менее IP54 (приобретаются отдельно). При этом необходимо соблюдать полярность соединения проводов: коричневый или «1» – «+», синий или «2» – «-».

5.7.6. Проверьте прочность крепления, убедитесь, что все крепежные метизы надежно затянуты. При необходимости подтяните болты и гайки.

## 5.8. КРЕПЛЕНИЕ ПОДВЕС

5.8.1. Распакуйте крепление и установите на светильнике (см рисунок 4, д). Заведите крепление в паз на корпусе светильника. Для фиксации крепления на корпусе светильника имеются 4 отверстия. Совместите отверстия на креплении с отверстиями на корпусе. Шаг между винтами на креплении должен совпасть с шагом между винтами на корпусе. Вкрутите четыре винта М5, идущих в комплекте для фиксации крепления на корпусе светильника. Крепление должно встать симметрично поперечной оси светильника.

**ВНИМАНИЕ!** Не используйте саморезы либо другие винты, не входящие в комплект, т.к. они могут повредить светильник.

5.8.2. Финальное расположение крепления Подвес указано на рисунке 4, д.

5.8.3. Используйте тросовые подвесы Geniled для монтажа светильника (приобретаются отдельно). Подготовьте поверхность для монтажа, разметьте расстояние между тросами как рекомендуется на рисунке 4, д. Просверлите отверстия на монтажной поверхности.

5.8.4. Закрепите ответную часть подвесов на монтируемой поверхности.

5.8.5. Закрепите подвесы на креплениях светильника. Выровняйте светильник. Для регулировки длины троса нажмите на кнопку в верхней части крепления троса (см. Рисунок 9).

5.8.6. Произведите герметичное соединение кабеля светильника с питающим кабелем. Для этого используйте клеммные коробки Geniled со степенью защиты не менее IP54 (приобретаются отдельно). При этом необходимо соблюдать полярность соединения проводов: коричневый или «1» – «+», синий или «2» – «-».

## 5.9. КРЕПЛЕНИЕ ТРОС

5.9.1. Распакуйте крепление и установите на светильнике (см рисунок 8). Заведите крепление в паз на корпусе светильника. Для фиксации крепления на корпусе светильника имеются 4 отверстия. Совместите отверстия на креплении с отверстиями на корпусе. Шаг между винтами на креплении должен совпасть с шагом между винтами на корпусе. Вкрутите четыре винта M5, идущих в комплекте для фиксации крепления на корпусе светильника. Крепление должно встать симметрично поперечной оси светильника (см рисунок 4, e)

**ВНИМАНИЕ!** Не используйте саморезы либо другие винты, не входящие в комплект, т.к. они могут повредить светильник.

5.9.2. Финальное расположение крепления Трос указано на рисунке 4, e.

5.9.3. Оденьте крепления на трос. При необходимости разведите лепестки крепления (см. рисунок 10).

5.9.4. Затяните крепление при помощи болтов, шайб и гаек, которые входят в комплект.

5.9.5. Проверьте прочность крепления, убедитесь, что все крепежные метизы надежно затянуты. При необходимости подтяните болты и гайки.

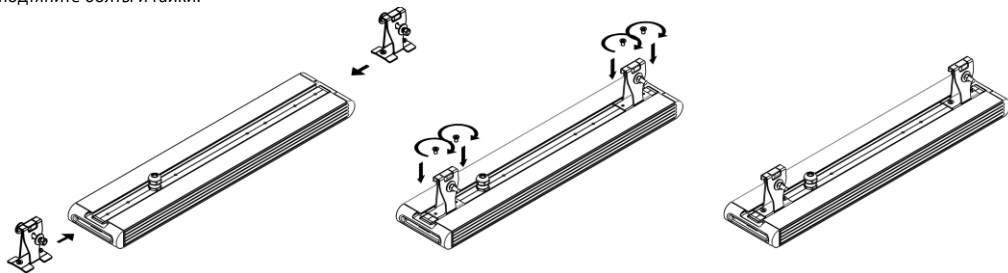


Рисунок 8 – Установка крепления Трос (на примере Element 0,5x1).

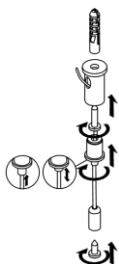


Рисунок 9 – Крепление подвеса.

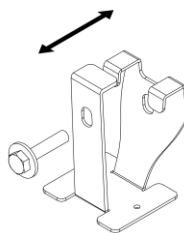


Рисунок 10 – Крепление трос.

## 5.10. КРЕПЛЕНИЕ КОНСОЛЬ БЕЗ РЕГУЛИРОВКИ

5.10.1. Убедитесь в том, что диаметр трубы находится в диапазоне от 44мм до 58мм.

5.10.2. Распакуйте крепление и установите на светильнике (см рисунок 4, ж). Заведите крепление в паз на корпусе светильника. Для фиксации крепления на корпусе светильника имеются 2 отверстия. Совместите отверстия на креплении с отверстиями на корпусе. Шаг между винтами на креплении должен совпасть с шагом между винтами на корпусе. Вкрутите два винта: M5x8, и M5x80 (стопорный винт – см. рисунок 9), идущие в комплекте, для фиксации крепления на корпусе светильника.

**ВНИМАНИЕ!** Не используйте саморезы либо другие винты, не входящие в комплект, т.к. они могут повредить светильник.

5.10.3. Финальное расположение крепления Консоль без регулировки указано на рисунке 4, ж.

5.10.4. Произведите герметичное соединение кабеля светильника с питающим кабелем. Для этого используйте клеммные коробки Geniled со степенью защиты не менее IP54 (приобретаются отдельно). При этом необходимо соблюдать полярность соединения проводов: коричневый или «1» – «+», синий или «2» – «-». Вложите клемму с кабелем внутрь трубы.

5.10.5. Наденьте крепление на монтируемую трубу. Труба должна упираться в Стопорный винт (рисунок 11).

5.10.6. Надежно затяните Фиксирующими болтами. Проверьте прочность крепления, при необходимости подтяните болты.

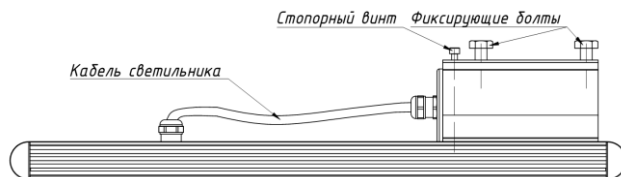


Рисунок 11.



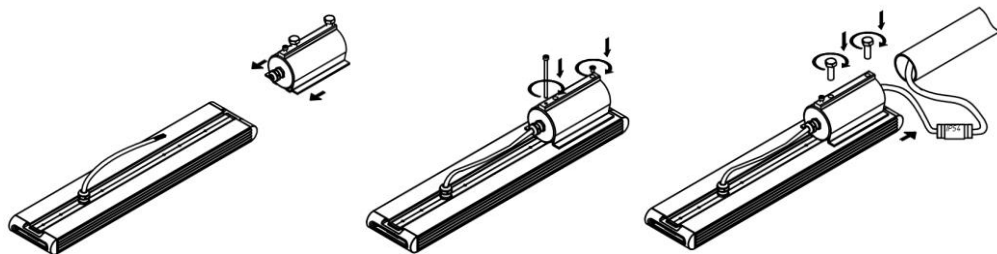


Рисунок 12 – Установка крепления Консоль без регулировки (на примере Element 0,5x1).

## 5.11. КРЕПЛЕНИЕ УГОЛОК ДЛЯ НАКЛАДНОГО МОНТАЖА

5.11.1. Распакуйте крепление и установите на светильнике (см рисунок 4, з). Заведите крепление в паз на корпусе светильника. Для фиксации крепления на корпусе светильника имеются 2 отверстия. Совместите отверстия на креплении с отверстиями на корпусе. Шаг между винтами на креплении должен совпасть с шагом между винтами на корпусе. Вкрутите два винта М5, идущих в комплекте для фиксации крепления на корпусе светильника. Крепление должно встать симметрично поперечной оси светильника.

**ВНИМАНИЕ!** Не используйте саморезы либо другие винты, не входящие в комплект, т.к. они могут повредить светильник.

5.11.2. Финальное расположение крепления Уголок для накладного монтажа указано на рисунке 4, в.

5.11.3. Подготовьте поверхность для монтажа, разметьте расстояние между отверстиями как на рисунке 4, в. Просверлите отверстия на монтажной поверхности.

5.11.4. Закрепите ответную часть крепления на монтируемой поверхности (см. рисунок 13).

5.11.5. Совместите установленные на светильнике уголки крепления с отверстиями на ответных частях крепления. Вставьте болты, шайбы, затяните гайки.

5.11.6. Произведите герметичное соединение кабеля светильника с питающим кабелем. Для этого используйте клеммные коробки Geniled со степенью защиты не менее IP54 (приобретаются отдельно). При этом необходимо соблюдать полярность соединения проводов: коричневый или «1» – «+», синий или «2» – «-».

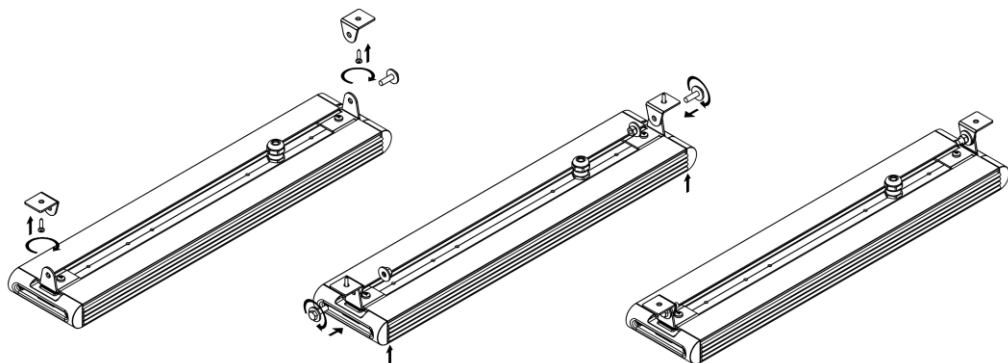


Рисунок 13 – Установка светильника при помощи крепления Уголок для накладного монтажа.

## 5.12. СОЕДИНИТЕЛЬНЫЕ ПЛАНКИ

5.11.1 Для установки крепления на светильники Element 0,5x2; 0,5x3; 1x2; 1x3 на корпусе предусмотрены Планки соединительные. Перед установкой крепления отрегулируйте положение планок на корпусе в соответствии с ответными отверстиями на устанавливаемом креплении (Рисунок 14).

5.11.2 Заведите крепление в пазы на планках. Установка креплений на планки приведены на рисунках 15-18 на примере светильников 0,5x2 Консоль без регулировки, 0,5x2 Скоба малая с регулировкой, 0,5x2 Подвес, 0,5x3 Скоба большая с регулировкой. Более подробная установка по каждому типу крепления расписана в п.5.5-5.11. Для фиксации планок на корпусе в комплекте имеются винты М5. Винты вкручивать уже после установки креплений. После установки обязательно убедитесь, что все винты надежно затянуты.

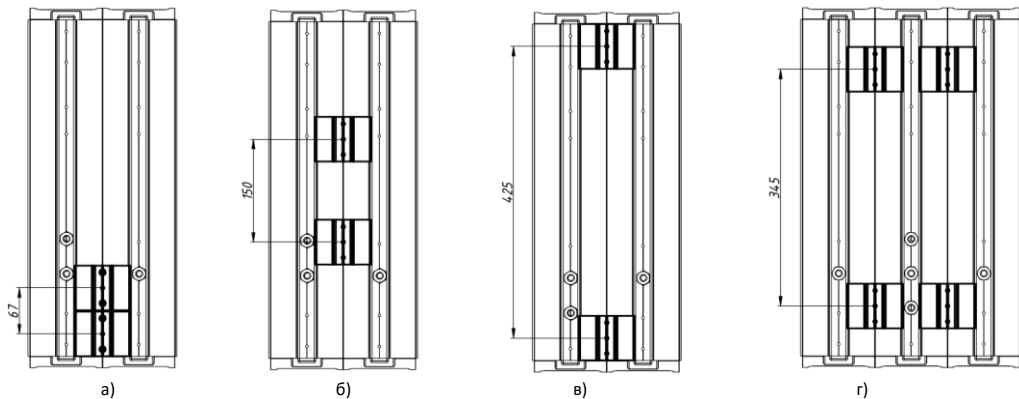


Рисунок 14 – Расположение планок (на примере Element 0,5x2 и 0,5x3) для установки креплений:

а) Консоль с регулировкой, Консоль без регулировки; б) Скоба малая с регулировкой; в) Трос, Подвес; г) Скоба большая с регулировкой.

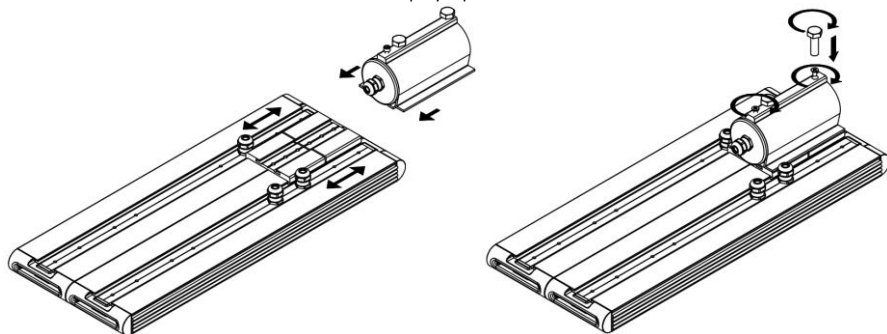


Рисунок 15 – Установка крепления на соединительные планки на примере светильника Element 0,5x2 и Крепления Консоль без регулировки.

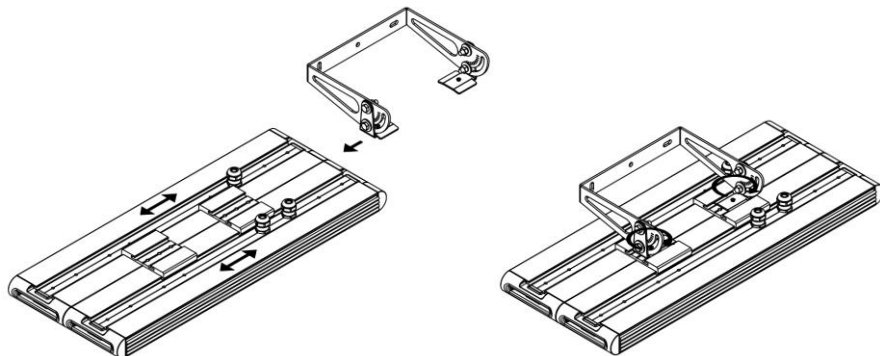


Рисунок 16 – Установка крепления на соединительные планки на примере светильника Element 0,5x2 и Крепления Скоба малая с регулировкой.

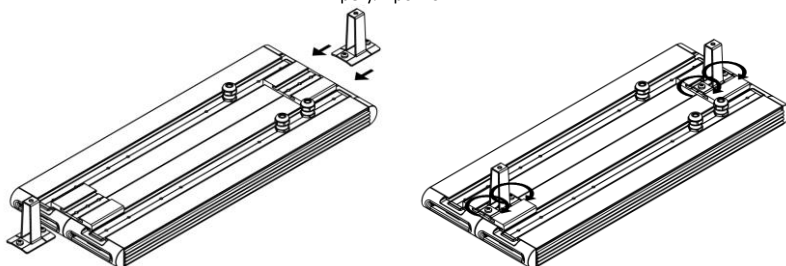


Рисунок 17 – Установка крепления на соединительные планки на примере светильника Element 0,5x2 и Крепления Подвес.

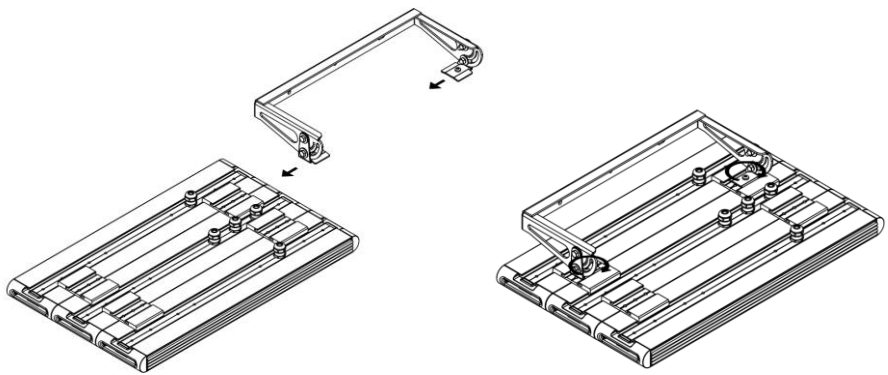


Рисунок 18 – Установка крепления на соединительные планки на примере светильника Element 0,5x3 и Крепления Скоба большая с регулировкой.

5.13. После установки и подключения включите питание сети.

## 6. ТЕХНИЧЕСКОЕ ОБСЛУЖИВАНИЕ

6.1. Один-два раза в год (зависит от степени загрязнения), необходимо протирать светильник мягкой тканью, смоченной в воде без применения чистящих средств. Необходимо удалять мусор и грязь с корпуса светильника.

**ВНИМАНИЕ!** Не используйте растворители или другие химические средства для протирки рассеивателя.

6.2. Один-два раза в год проверять надежность подключения светильника к сети, при необходимости проводить ревизию соединения.

6.3. Один-два раза в год необходимо проверять затяжку уплотнительного кабельного ввода светильника, в случае необходимости подтянуть зажимную гайку гермоввода.

## 7. УТИЛИЗАЦИЯ

7.1. Светодиодный светильник Geniled Element не требует специальной утилизации, т. к. в его составе отсутствуют вредные вещества, такие как ртуть и свинец.

## 8. УПАКОВКА. ТРАНСПОРТИРОВКА. ХРАНЕНИЕ

8.1. Изделие транспортируется в штатной транспортной упаковке любым видом транспорта при условии его защиты от механических повреждений и непосредственного воздействия атмосферных осадков.

8.2. Допускается хранение изделий без упаковки на стеллажах в закрытых сухих отапливаемых помещениях, в условиях, исключающих воздействие на них нефтепродуктов и агрессивных сред, на расстоянии не менее одного метра от нагревательных приборов.

8.3. Температура хранения от -50 до +50 °C при относительной влажности не более 95 %.

**ДОПОЛНИТЕЛЬНОГО ОБСЛУЖИВАНИЯ НЕ ТРЕБУЕТСЯ**

## УВАЖАЕМЫЙ ПОКУПАТЕЛЬ!

Данный гарантийный талон подтверждает отсутствие каких-либо дефектов в купленном Вами изделии. Условия гарантии действуют в рамках закона «О защите прав потребителей» и регулируются законодательством РФ.

### 1. УСЛОВИЯ ГАРАНТИИ

- 1.1. Гарантийное обслуживание производится только в авторизованных сервисных центрах. Транспортировка до сервисного центра осуществляется за счет покупателя.
- 1.2. На гарантийный ремонт принимается изделие, не имеющее механических повреждений, при предъявлении гарантийного талона изготовителя с отметкой даты продажи, либо иных документов подтверждающих, что гарантийный срок не истек.
- 1.3. После окончания гарантийного срока гарантийное обслуживание не предоставляется. В случае, если заявка на гарантийное обслуживание была подана до истечения гарантийного срока, гарантийное обслуживание изделия выполняется.
- 1.4. Изделие принимается на гарантийный ремонт в упаковке, которая обеспечивает сохранность при транспортировке всех комплектующих.
- 1.5. В случае утери гарантийного талона, гарантийный период составляет 12 месяцев с даты выпуска изделия, согласно закону «О защите прав потребителей».
- 1.6. Гарантийный срок эксплуатации изделия составляет 36 месяцев со дня продажи покупателю. В случае перепродажи изделия гарантийный срок устанавливается со дня первоначальной продажи изделия.

### 2. ГАРАНТИЯ НА ИЗДЕЛИЯ И КОМПЛЕКТУЮЩИЕ НЕ ДЕЙСТВУЕТ В СЛЕДУЮЩИХ СЛУЧАЯХ

- 2.1. Несоблюдения требований установки, подключения, эксплуатации, требований по технике безопасности, описанных в данном руководстве.
- 2.2. Внесения конструктивных изменений в изделие без согласования с заводом-изготовителем, а также установка комплектующих, не предусмотренных технической документацией и данным руководством.
- 2.3. Наличия следов вскрытия или ремонта изделия лицами или организациями, не уполномоченными для проведения таких работ.
- 2.4. Нарушения потребителем правил и условий транспортировки, хранения, монтажа или использования изделия, с нарушением установленных в руководстве условий, или из-за небрежного обращения с изделием.
- 2.5. Наличия недостатков изделия, в том числе повреждений, вызванных не зависящими от производителя причин, таких как перепады напряжения питающей сети свыше допустимого рабочего значения, превышения диапазона рабочих температур, а так же природные явления или стихийные бедствия, пожар и т.п.
- 2.6. Частичного выхода из строя электронных компонентов, не повлекший за собой спад суммарного светового потока более чем на 30%.

### 3. СВИДЕТЕЛЬСТВО О ПРИЕМКЕ

Светильник Geniled соответствует требованиям безопасности ТР ТС 004/2011, ТР ТС 020/2011 и признан годным к эксплуатации.

Производитель: ООО «ИнПродакшн», 620016, Свердловская область, г.Екатеринбург, ул.Амундсена 107.  
Email: info@in-prod.ru

Дата выпуска

Модель

36 месяцев

Наименование  
торговой организации

Дата продажи

Подпись продавца (М.П.)

Товар получен в исправном состоянии. С условиями гарантии ознакомлен и согласен

Подпись покупателя

Более подробная информация на сайте geniled.ru